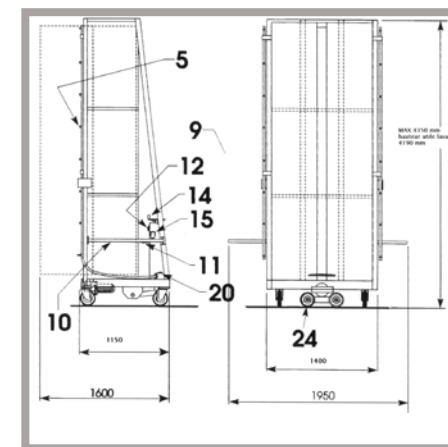
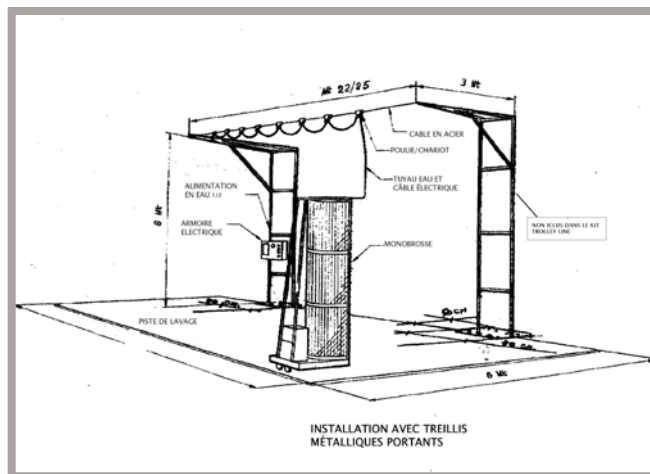


## CARACTERISTIQUES

- Utilisable aussi bien en plein air que dans des locaux fermés, L50 n'a pas besoin d'une installation fixe. Grâce à des dimensions maximales de 2m<sup>2</sup>, après utilisation, il est très facile de l'entreposer un peu partout.
- Structure en alliage léger avec soudures effectuées sous contrôle numérique.
- Dispositif d'inclinaison de la brosse, pour un lavage des surfaces inclinées.
- Chariot à six roues, dont deux sont directrices et sont montées sur un essieu réglable.
- Cela garantit l'adhérence au terrain et compense l'usure des pneus, en assurant une avance en parallèle par rapport au véhicule à laver.
- Installation électrique de 24 Volts sur les commandes.
- Roulements étanches de la brosse.
- En option, brosse en carlite spéciale bus.



Modèle	Hauteur totale	Hauteur de lavage	Diamètre brosse	Poids	Moteur brosse	Branchement électrique	Branchement eau
Monobrosse L50	4300 mm	4200 mm	1120 mm	220 Kg	1.5 Kw	220/230 V - 16A	1/2''